



# TSKV



## ES

### **Extractores centrifugos de tejado 400 °C/2h, con salida de aire vertical, sombrerete en aluminio**

Ventilador:

- Base soporte en chapa de acero galvanizado.
- Turbina a reacción en chapa de acero galvanizado.
- Rejilla de protección antipájaros.
- Sombrerete deflector antilluvia en aluminio.
- Homologación según norma EN 12101-3.
- Temperatura máxima del aire a transportar: -25 °C +120 °C.

Motor:

- Motores con eficiencia IE3 para potencias iguales o superiores a 0,75 kW, excepto monofásicos, 2 velocidades y 8 polos.
- Motores clase F con rodamientos a bolas. Protección IP55.
- Monofásico 230 V 50 Hz y trifásico 230/400 V 50 Hz.
- Temperatura de trabajo: -25 °C +50 °C.

Acabado:

- Anticorrosivo en chapa de acero galvanizado y aluminio.

Bajo demanda:

- Bobinados especiales para diferentes tensiones.
- Certificación ATEX Categoría 3.

## DE

### **Radial-Dachventilatoren 400 °C/2 h mit vertikalem Luftauslass; Schutzhaube aus Aluminium**

Ventilator:

- Sockel aus verzinktem Stahlblech.
- Überdruckturbine aus verzinktem Stahlblech.
- Vogelschutzgitter.
- Korrosionsbeständige Regenschutzhaube aus Aluminium.
- Zulassung gemäß EN 12101-3.
- Max. Temperatur der beförderten Luft: -25 °C +120 °C.

Motor:

- Motoren der Effizienzklasse IE3 für Leistungen  $\geq 0,75$  kW, außer einphasige, 2 Drehzahlen und 8 Polen.
- Motoren der Klasse F mit Kugellager, Schutzart IP55.
- Einphasenmotor 230 V 50 Hz und Drehstrommotor 230/400 V 50 Hz.
- Betriebstemperatur: -25 °C ... +50 °C.

Ausführung:

- Korrosionsfestes, verzinktes Stahlblech und Aluminium.

Auf Anfrage:

- Spezialwicklungen für verschiedene Spannungen.
- ATEX-Zulassung, Klasse 3.

## EN

### **400 °C/2h centrifugal roof fans with vertical air outlet, aluminum hood**

Fan:

- Support base in galvanized steel sheet.
- Backward curved impeller made of galvanised sheet steel.
- Bird protection grid.
- Aluminum rain cover.
- Approved in accordance with standard EN 12101-3.
- Maximum temperature of air to be carried: -25 °C +120 °C.

Motor:

- Motors with IE3 efficiency for powers equal to or greater than 0.75 kW, except single-phase, 2-speed and 8-pole.
- Class F motors with ball bearings, IP55 protection.
- Single-phase 230 V 50 Hz and three-phase 230/400 V 50 Hz.
- Working temperature: -25 °C +50 °C.

Finish:

- Anti-corrosive in galvanized steel sheet and aluminum.

On request:

- Special windings for different voltages.
- ATEX certified Category 3.

## FR

### **Tourelles d'extraction centrifuges 400 °C/2h à rejet vertical et chapeau en aluminium**

Ventilateur :

- Socle de support en tôle d'acier galvanisé.
- Turbine à réaction en tôle d'acier galvanisé.
- Grille de protection contre les oiseaux.
- Chapeau déflecteur pare-pluie en tôle d'aluminium.
- Homologation conforme à la norme EN 12101-3.
- Température maximale de l'air à transporter : -25 °C +120 °C.

Moteur :

- Moteurs avec rendement IE3 pour puissances égales ou supérieures à 0,75 kW, excepte monophasés, 2 vitesses et 8 pôles.
- Moteurs classe F, avec roulements à billes, protection IP55.
- Monophasé 230 V 50 Hz et triphasé 230/400 V 50 Hz.
- Température de fonctionnement : -25 °C +50 °C.

Finition :

- Anticorrosif en tôle d'acier galvanisé et aluminium.

Sur demande :

- Bobinages spéciaux pour différentes tensions et fréquences.
- Certification ATEX Catégorie 3.

**Características técnicas**
**Technical characteristics**
**Technische Daten**
**Caractéristiques techniques**

Modelo Model Modell Modèle	Velocidad (r/min) Speed (r/min) Drehzahl (U/min) Vitesse (tr/min)	Intensidad máxima admisible (A) Maximum admissible current (A) Max. zulässiger Strom (A) Intensité maximale admissible (A)		Potencia instalada Installed power Installierte Leistung Puissance installée (kW)	Caudal máximo Maximum flow rate Max. Luftvolumenstrom Débit maximum (m³/h)	Nivel de presión sonora <sup>1</sup> Sound pressure level <sup>1</sup> Schalldruckpegel <sup>1</sup> Niveau de pression acoustique <sup>1</sup> dB (A)		Peso aprox. Approx. weight Gewicht ca. Poids approx. (Kg)
		230V	400V			Aspiración Inlet Saugseite Aspiration	Descarga Exhaust Druckseite Refoulement	
TSKV-280-4T	1350	1,66	0,96	0,25	1450	36	43	25
TSKV-280-4M	1380	1,70		0,25	1450	36	43	25
TSKV-315-4T	1350	1,66	0,96	0,25	2100	40	46	25
TSKV-315-4M	1380	2,60		0,25	2100	40	46	25
TSKV-315-6T	900	1,51	0,87	0,25	1400	29	35	25
TSKV-315-6M	890	0,50		0,25	1400	29	35	25
TSKV-355-4T	1350	1,66	0,96	0,25	3100	44	49	32
TSKV-355-4M	1380	2,60		0,25	3100	44	49	32
TSKV-355-6T	900	1,51	0,87	0,25	2000	32	39	33
TSKV-355-6M	890	0,65		0,25	2000	32	39	33
TSKV-400-4T	1420	2,17	1,25	0,55	4950	47	53	35
TSKV-400-4M	1380	3,30		0,55	4950	47	53	35
TSKV-400-6T	900	2,24	1,30	0,37	3200	36	38	35
TSKV-400-6M	910	0,95		0,37	3200	36	38	35
TSKV-450-4T IE3	1420	2,82	1,62	0,75	7000	54	60	52
TSKV-450-4M	1380	4,40		0,75	7000	54	60	52
TSKV-450-6T	900	2,24	1,30	0,37	4500	43	49	51
TSKV-450-6M	910	1,80		0,37	4500	43	49	51
TSKV-500-4T IE3	1440	5,41	3,11	1,50	10200	58	63	60
TSKV-500-6T	900	2,24	1,30	0,37	6720	46	53	53
TSKV-500-6M	910	2,00		0,37	6720	46	53	53
TSKV-630-6T IE3	945	4,68	2,69	1,10	12000	50	55	95
TSKV-630-8T	695	3,53	2,04	0,55	8900	43	49	95
TSKV-710-6T IE3	950	9,08	5,22	2,20	17300	53	59	118
TSKV-710-8T	705	5,63	3,25	1,10	12900	45	51	102
TSKV-800-6T IE3	960	15,60	8,99	4,00	24700	57	61	160
TSKV-800-8T	705	7,10	4,10	1,50	18400	49	55	142

1. Nivel de presión sonora en dB(A) a 6 m de distancia a caudal máximo.  
 1. Sound pressure level in dB(A) at a distance of 6 m and at maximum flow rate.  
 1. Schalldruckpegel in dB(A) in 6 m bei max. Luftvolumenstrom.  
 1. Niveau de pression sonore en dB(A) à 6 m de distance à débit maximal.


**Erp. (Energy Related Products)**

Información de la Directiva 2009/125/EC descargable desde la web de SISTEVEN o programa Selector.  
 Information on Directive 2009/125/EC can be downloaded from the SISTEVEN website or the Selector programme.  
 Informationen über die Richtlinie 2009/125/EG können auf der SISTEVEN-Website oder den Selector heruntergeladen werden.  
 Contenu de la Directive 2009/125/EC téléchargeable depuis le site web de SISTEVEN ou programme Selector.

**Características acústicas**

**Acoustic characteristics**

**Geräuschemissionswerte**

**Caractéristiques acoustiques**

Espectro de potencia sonora Lw(A) en dB(A) por banda de frecuencia en Hz

Sound power spectrum Lw(A) in dB(A) per Hz frequency band

Spektrum des Schalleistungspegels Lw(A) in dB(A) pro Frequenzband in Hz

Spectre de puissance acoustique Lw(A) en dB(A) par bande de fréquence en hertz

Valores tomados a la aspiración con caudal máximo  
 Values measured at inlet with maximum flow rate  
 Werte an Saugseite mit max. Volumenstrom gemessen  
 Valeurs prises à l'aspiration au débit maximal

Valores tomados a la descarga con caudal máximo  
 Values measured at exhaust with maximum flow rate  
 Werte an Druckseite mit max. Volumenstrom gemessen  
 Valeurs prises au refolement au débit maximal

	63	125	250	500	1000	2000	4000	8000
TSKV-280-4	37	43	54	57	58	54	52	46
TSKV-315-4	44	53	58	58	62	61	54	48
TSKV-315-6	33	42	47	47	51	50	43	37
TSKV-355-4	48	57	62	62	66	65	58	52
TSKV-355-6	36	45	50	50	54	53	46	40
TSKV-400-4	52	58	64	64	67	70	61	55
TSKV-400-6	41	47	53	53	56	59	50	44
TSKV-450-4	59	65	71	71	74	77	68	62
TSKV-450-6	48	54	60	60	63	66	57	51
TSKV-500-4	64	71	76	76	80	79	72	67
TSKV-500-6	52	59	64	64	68	67	60	55
TSKV-630-6	56	62	67	68	72	71	64	57
TSKV-630-8	49	55	60	61	65	64	57	50
TSKV-710-6	59	65	70	71	75	74	67	60
TSKV-710-8	51	57	62	63	67	66	59	52
TSKV-800-6	63	69	74	75	79	78	71	64
TSKV-800-8	55	61	66	67	71	70	63	56

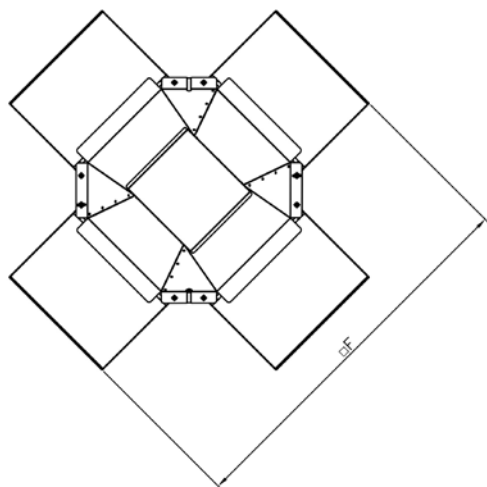
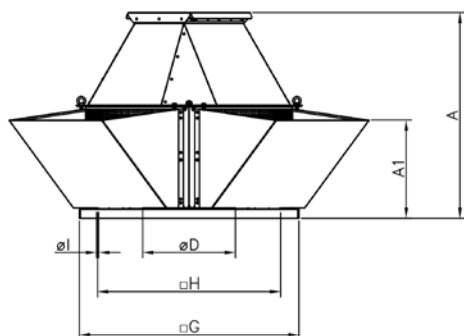
	63	125	250	500	1000	2000	4000	8000
TSKV-280-4	41	46	60	62	63	63	58	53
TSKV-315-4	43	52	62	66	69	66	59	53
TSKV-315-6	32	41	51	55	58	55	48	42
TSKV-355-4	46	55	65	69	72	69	62	56
TSKV-355-6	36	45	55	59	62	59	52	46
TSKV-400-4	51	63	71	73	74	74	66	58
TSKV-400-6	40	52	60	62	63	63	55	47
TSKV-450-4	58	70	78	80	81	81	73	65
TSKV-450-6	47	59	67	69	70	70	62	54
TSKV-500-4	62	74	82	84	85	82	75	67
TSKV-500-6	52	64	72	74	75	72	65	57
TSKV-630-6	52	66	74	78	77	74	68	62
TSKV-630-8	45	59	67	71	70	67	61	55
TSKV-710-6	56	70	78	82	81	78	72	66
TSKV-710-8	48	62	70	74	73	70	64	58
TSKV-800-6	59	73	81	85	74	81	75	69
TSKV-800-8	52	66	74	78	74	74	68	62

**Dimensiones mm**

**Dimensions mm**

**Abmessungen mm**

**Dimensions mm**



	A	A1	ØD*	F	G	H	ØI
TSKV-280	515	235	250	800	450	360	12
TSKV-315	540	235	250	800	450	360	12
TSKV-355	610	305	355	1045	560	450	12
TSKV-400	665	305	355	1045	560	450	12
TSKV-450	740	340	500	1255	710	590	12
TSKV-500	755	340	500	1255	710	590	12
TSKV-630	845	400	630	1550	900	750	14
TSKV-710	995	455	710	1875	1100	900	14
TSKV-800	1065	455	710	1875	1100	900	14

\* Diámetro nominal tubería recomendada.  
 \* Recommended nominal tube diameter  
 \* Soll-Durchmesser der empfohlenen Leitung  
 \* Diamètre nominal recommandé pour la tuyauterie

**Curvas características**

Q= Caudal en m<sup>3</sup>/h, m<sup>3</sup>/s y cfm  
 Pe= Presión estática en mmH<sub>2</sub>O, Pa e inwg

**Characteristic curves**

Q= Flow rate in m<sup>3</sup>/h, m<sup>3</sup>/s and cfm  
 Pe= Static pressure in mm H<sub>2</sub>O, Pa and inwg

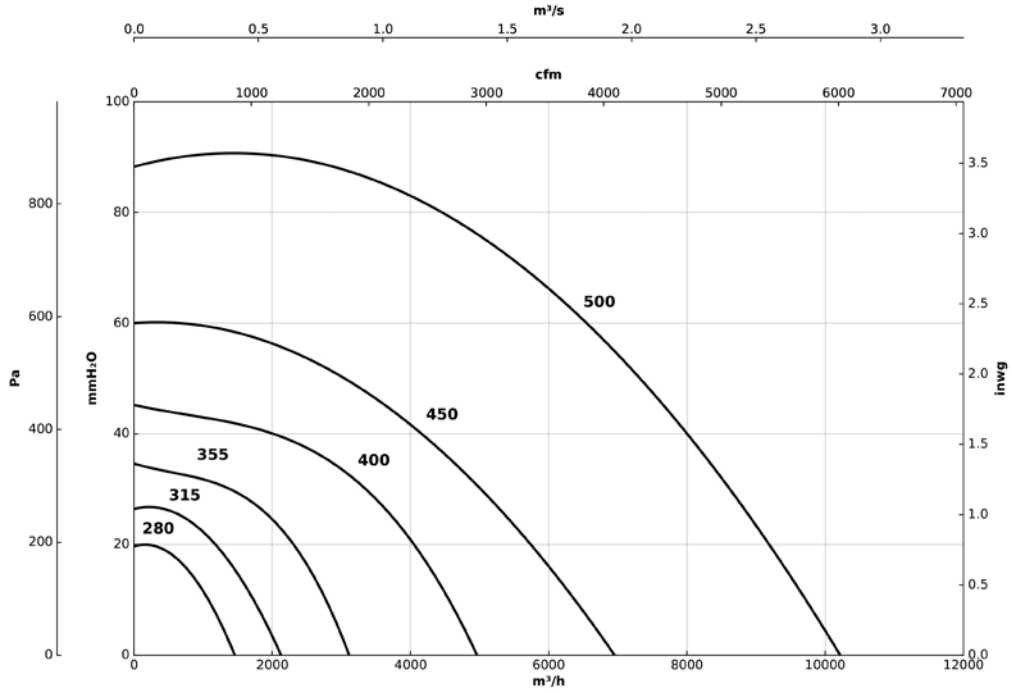
**Kennlinien**

Q= Volumenstrom in m<sup>3</sup>/h, m<sup>3</sup>/s und cfm  
 Pe= Statischer Druck in mmH<sub>2</sub>O, Pa und inwg

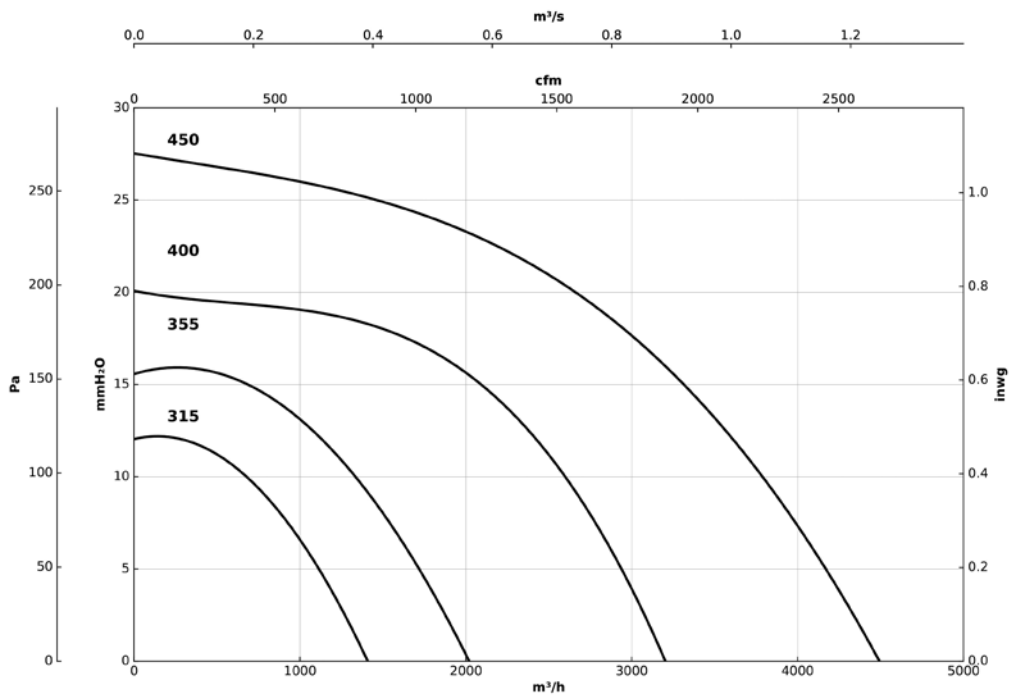
**Courbes caractéristiques**

Q= Débit en m<sup>3</sup>/h, m<sup>3</sup>/s et cfm  
 Pe= Pression statique en mmH<sub>2</sub>O, Pa et inwg

**4M/4T=1500 r/min / 4M/4T=1500 r/min  
 4M/4T=1500 U/min / 4M/4T=1500 tr/min**



**6M/6T=1000 r/min / 6M/6T=1000 r/min  
 6M/6T=1000 U/min / 6M/6T=1000 tr/min**



**Curvas características**

Q= Caudal en m<sup>3</sup>/h, m<sup>3</sup>/s y cfm  
 Pe= Presión estática en mmH<sub>2</sub>O, Pa e inwg

**Characteristic curves**

Q= Flow rate in m<sup>3</sup>/h, m<sup>3</sup>/s and cfm  
 Pe= Static pressure in mm H<sub>2</sub>O, Pa and inwg

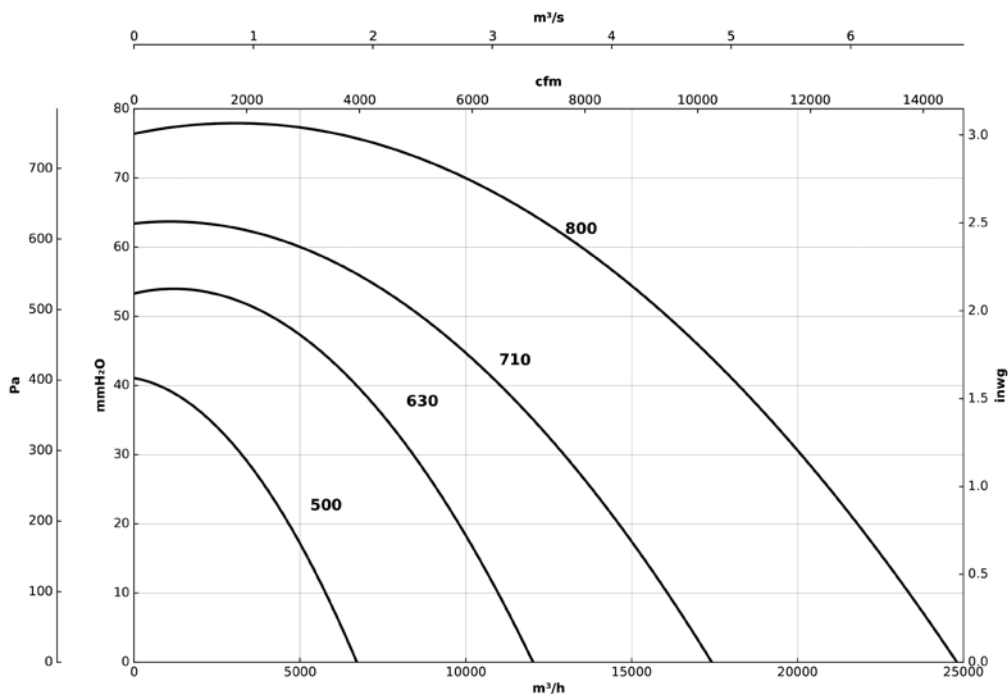
**Kennlinien**

Q= Volumenstrom in m<sup>3</sup>/h, m<sup>3</sup>/s und cfm  
 Pe= Statischer Druck in mmH<sub>2</sub>O, Pa und inwg

**Courbes caractéristiques**

Q= Débit en m<sup>3</sup>/h, m<sup>3</sup>/s et cfm  
 Pe= Pression statique en mmH<sub>2</sub>O, Pa et inwg

**6M/6T=1000 r/min / 6M/6T=1000 r/min  
 6M/6T=1000 U/min / 6M/6T=1000 tr/min**



**8T=750 r/min / 8T=750 r/min  
 8T=750 U/min / 8T=750 tr/min**

