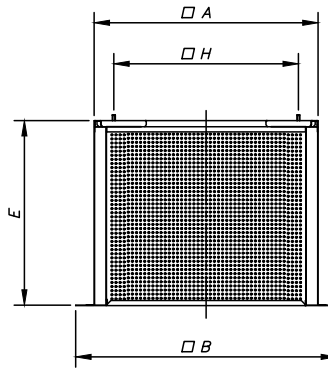




## BSES

Base soporte elevada con silenciador  
 High base plate with silencer  
 Angehobener Sockel mit Schalldämpfer  
 Socle de support surélevé avec silencieux



	A	B	H	E
BSES-348	348	520	295	800
BSES-393	393	565	320	800
BSES-443	444	611	360	800
BSES-493	493	665	410	800
BSES-553	554	724	450	800
BSES-623	623	795	530	800
BSES-701	701	871	590	900
BSES-791	791	965	680	900
BSES-891	891	1071	750	900
BSES-991	991	1165	850	900
BSES-1086	1086	1266	900	900
BSES-1140	1136	1310	1000	900
BSES-1240	1237	1411	1100	900



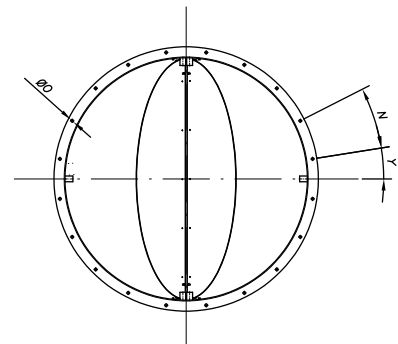
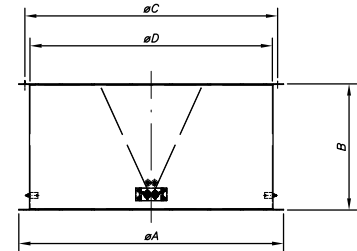
## CAR

Obturadores de cierre automático para trabajo vertical y horizontal.  
 Versión 400 certificada 400 °C/2h

Automatic closing shutters to work in vertical position and in horizontal position. Version 400 certified 400 °C/2h

Selbsttätige Verschlussklappen für vertikalen Einsatz und für horizontalen Einsatz. Version 400 zertifiziert 400 ° C/2 h

Obturateurs à fermeture automatique pour un fonctionnement vertical et pour un fonctionnement horizontale. Version 400 homologué 400 °C/2h



	øA	B	øC	øD	N	øO	Y
CAR-400-160	220	150	200	150	8x45°	10	-
CAR-400-180	240	150	210	170	8x45°	10	-
CAR-400-250	310	150	280	245	4x90°	10	45°
CAR-400-355	435	200	395	350	8x45°	10	22°30'
CAR-400-500	600	280	560	495	12x30°	12	15°
CAR-400-630	730	355	690	625	12x30°	12	15°
CAR-400-710	810	400	770	705	16x22°30'	12	11°15'



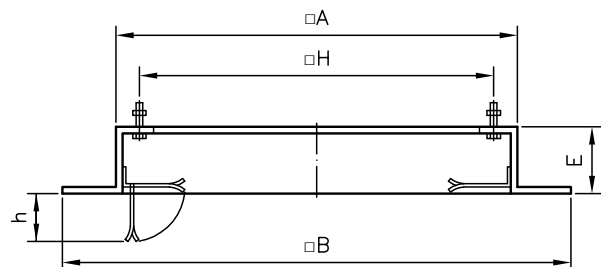
## BSM

Marco soporte para facilitar el montaje en obra

Support frame to facilitate mounting on site

Grundrahmen zur einfachen Montage bei Konstruktionsarbeiten

Cadre de support pour faciliter le montage sur chantier



	A	B	E	H	h
BSM-348	348	520	60	295	70
BSM-393	393	565	60	320	70
BSM-443	443	615	60	360	70
BSM-493	493	665	60	410	70
BSM-553	553	725	60	450	70
BSM-623	623	795	60	530	70
BSM-701	701	875	60	590	90

	A	B	E	H	h
BSM-791	791	965	60	680	90
BSM-891	891	1065	60	750	90
BSM-991	991	1165	60	850	90
BSM-1086	1086	1260	60	850	90
BSM-1140	1140	1314	60	1000	90
BSM-1240	1240	1414	60	1100	90