



**HCS**



**ES**

**Ventiladores helicoidales murales, con hélice en chapa de aluminio, motores de espira de sombra y cable de conexión incorporado.**

Ventilador:

- Marco soporte en chapa de acero.
- Hélice en chapa de aluminio.
- Rejilla de protección contra contactos según norma UNE-EN ISO 12499.
- Dirección aire motor-hélice.

Motor:

- Motores clase B, con cojinetes de fricción autolubricados, protección IP44.
- Monofásicos 230V.-50Hz.
- Temperatura de trabajo: -30°C + 50°C.

Acabado:

- Anticorrosivo en resina de poliéster polimerizada a 190°C, previo desengrase con tratamiento nanotecnológico libre de fosfatos.

Bajo demanda:

- Bobinados especiales para diferentes tensiones.

**EN**

**Wall-mounted axial fans, with aluminium sheet impellers, shading ring motors and incorporated connection cable.**

Fan:

- Sheet steel bracket.
- Aluminium sheet impeller.
- Protection guard, meets UNE-EN ISO 12499 standard.
- Airflow direction from motor to impeller.

Motor:

- Class B motors with dry friction bearings, IP44 protection.
- Single-phase 230V.-50Hz.
- Working temperature: -30°C + 50°C.

Finish:

- Anticorrosive finish in polyester resin, polymerised at 190°C, after degreasing with phosphate-free nanotechnology treatment.

On request:

- Special windings for different voltages.

**DE**

**Axialventilatoren mit Wandplatte, Laufrad aus Aluminiumblech, Spaltpolmotoren und integriertem Anschlusskabel.**

Ventilator:

- Wandplatte aus Stahlblech.
- Laufrad aus Aluminiumblech.
- Schutzgitter gemäß Norm UNE-EN ISO 12499.
- Förderrichtung Motor-Laufrad.

Motor:

- Motoren der Isolierklasse B, mit selbstschmierenden Gleitlagern, Schutzart IP44.
- Wechselstrommotoren (230 V, 50 Hz).
- Betriebstemperaturen: -30°C + 50°C.

Beschichtung:

- Korrosionsfestes Polyesterharz, bei 190° C polymerisiert, alkali-entfettet und phosphatfrei vorbehandelt.

Auf Anfrage:

- Spezialwicklungen für verschiedene Spannungen.

**FR**

**Ventilateurs hélicoïdaux muraux, équipés d'une hélice en tôle d'aluminium, moteurs à spire de déphasage et câble de raccordement intégré.**

Ventilateur :

- Cadre support en tôle d'acier.
- Hélice en tôle d'aluminium.
- Grille de protection contre les contacts selon la norme UNE-EN ISO 12499.
- Direction air moteur-hélice.

Moteur :

- Moteurs classe B, avec rondelles de friction autolubrifiées, protection IP44.
- Monophasés 230V.-50Hz.
- Température de travail : -30°C + 50°C.

Finition:

- Anticorrosive en résine de polyester, polymérisée à 190°C, après dégraissage et traitement nanotechnologique sans phosphate.

Sur demande :

- Bobinages spéciaux pour différentes tensions.

**Características técnicas**

**Technical characteristics**

**Technische Daten**

**Caractéristiques techniques**

Modelo Model Modell Modèle	Velocidad Speed Drehzahl Vitesse (r/min)	Intensidad máxima admisible Maximum admissible current Maximal zulässige Stromstärke Intensité maximale admissible (A) 230V	Potencia absorbida desc. libre Absorbed energy at free airflow Leistungsaufnahme bei freiem Auslass Puissance absorbée desc. libre (W)	Caudal máximo Maximum Airflow Maximaler Volumenstrom Débit maximum (m³/h)	Nivel presión sonora Sound pressure level Schalldruckpegel Niveau pression acoustique dB(A)	Peso aprox. Approx. weight Ung. Gewicht Poids approx. (kg)	According ErP
HCS-20-4M	1350	0,21	36	560	38	1,15	Excluded
HCS-25-4M	1340	0,25	41	960	43	1,60	Excluded
HCS-30-4M	1360	0,51	76	1350	48	2,15	Excluded
HCS-35-4M	1365	0,80	115	1820	53	6,20	Excluded



**Erp. (Energy Related Products)**

Información de la Directiva 2009/125/EC descargable desde la web de Sisteven o programa Selector.

Information on Directive 2009/125/EC can be downloaded from the Sisteven website or the Selector programme.

Informationen über die Richtlinie 2009/125/EG können auf der Sisteven-Website oder den Selector heruntergeladen werden.

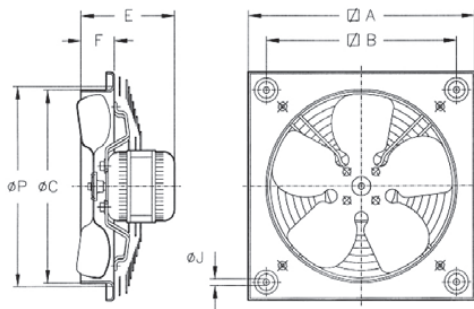
Contenu de la Directive 2009/125/EC téléchargeable depuis le site web de Sisteven ou programme Selector

**Dimensiones mm**

**Dimensions in mm**

**Abmessungen in mm**

**Dimensions mm**



	ØA	ØB	ØC	E	F	ØJ	ØP
HCS-20	266	222	211	104,5	34	9,0	240
HCS-25	330	275	262	105,5	56	10,5	290
HCS-30	400	336	311	153	75	10,5	348
HCS-35	465	390	363	166	86	10,5	410

**Curvas características**

**Characteristic curves**

**Kennlinien**

**Courbes caractéristiques**

Q= Caudal en m³/h, m³/s y cfm.  
Pe= Presión estática en mmH2O, Pa e inwg.

Q = Airflow in m³/h, m³/s and cfm.  
Pe = Static pressure in mmH2O, Pa and in wg.

Q= Volumenstrom in m³/h, m³/s und cfm.  
Pe = Statischer Druck in mmH2O, Pa und inWS

Q= Débit en m³/h, m³/s et cfm.  
Pe = Pression statique en mmH2O, Pa et inwg.

